

СТ66-32.32.8Б

Зона	Поз. обозначение	Наименование	Кол	Примечание
	A1..A2	Источник питания DRA30 - 24	2	
	CU1	Синком IP/DIN (управляющий)	1	
	A11	Модуль ТС430	1	
	A21	Модуль ТИТ430	1	
	K1..K4	Клемник Сб04142 (двойной)	4	
	A31	Модуль ТУ430	1	
	БР1...БР2	Блок реле на 4 объекта ТУ в составе:	2	
		Клемник Сб03959 (ТУ)	1	
		Розетка Finder 95.05	8	
		Реле Finder 40.52	8	
		Фиксатор-экстрактор Finder 095.01	8	
	СБ	Сервисный блок в составе:	1	
	КРН	Реле контроля напряжения	1	
	Д1	Датчик открывания дверей	1	
	A6	Розетка ~220В	1	
	X1	Клеммник Legrand 2,5мм 5 конт. (RS232)	1	
	XP	Клеммник Legrand 2,5мм 2 конт. (220В)	1	
	X2	Клеммник Legrand 2,5мм 2 конт. (24В)	1	
	QF1	Автоматический выключатель С6	1	

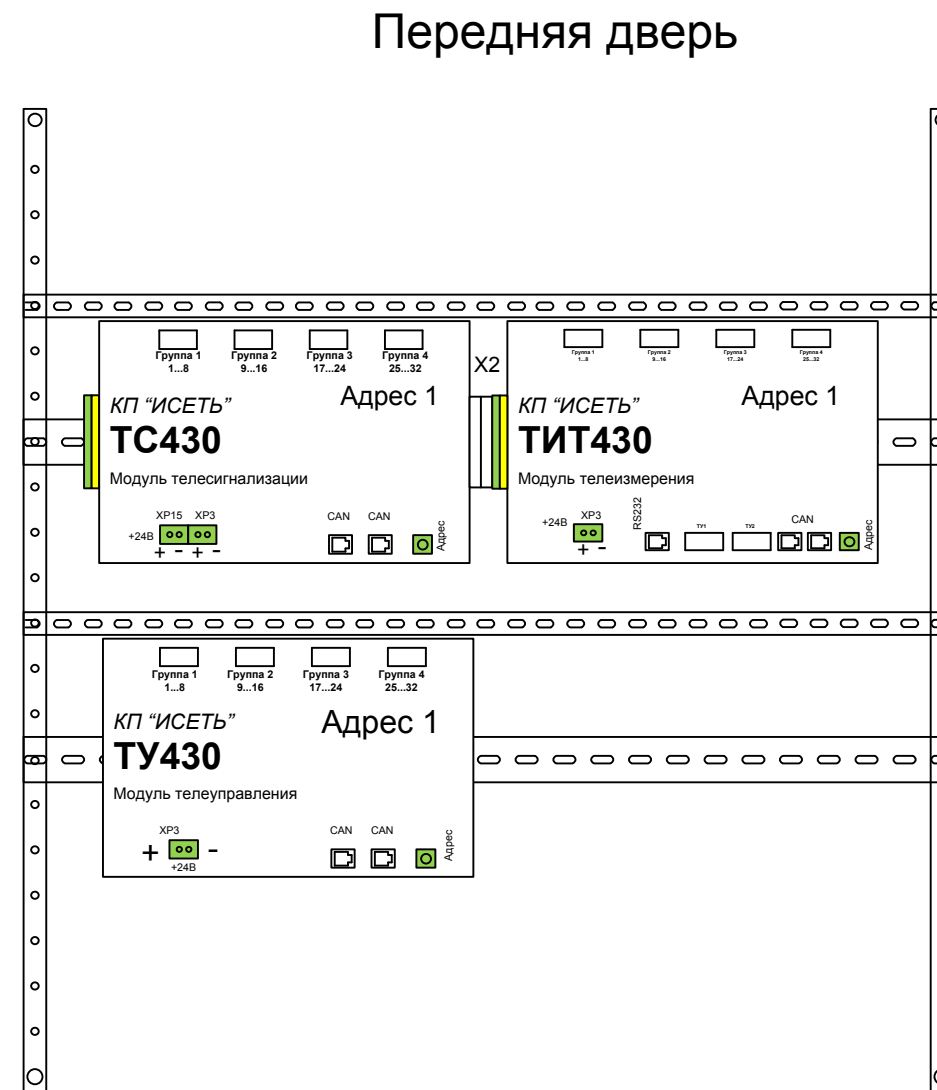
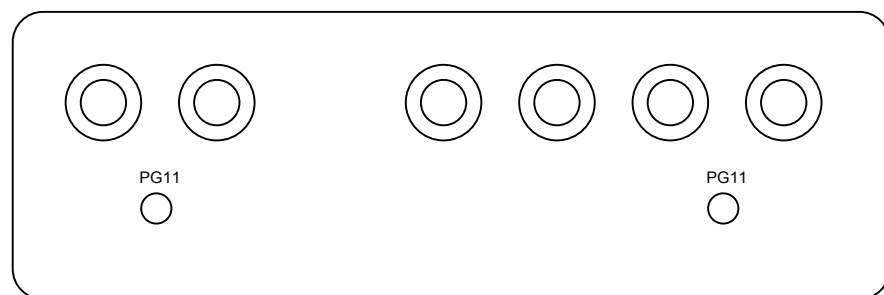
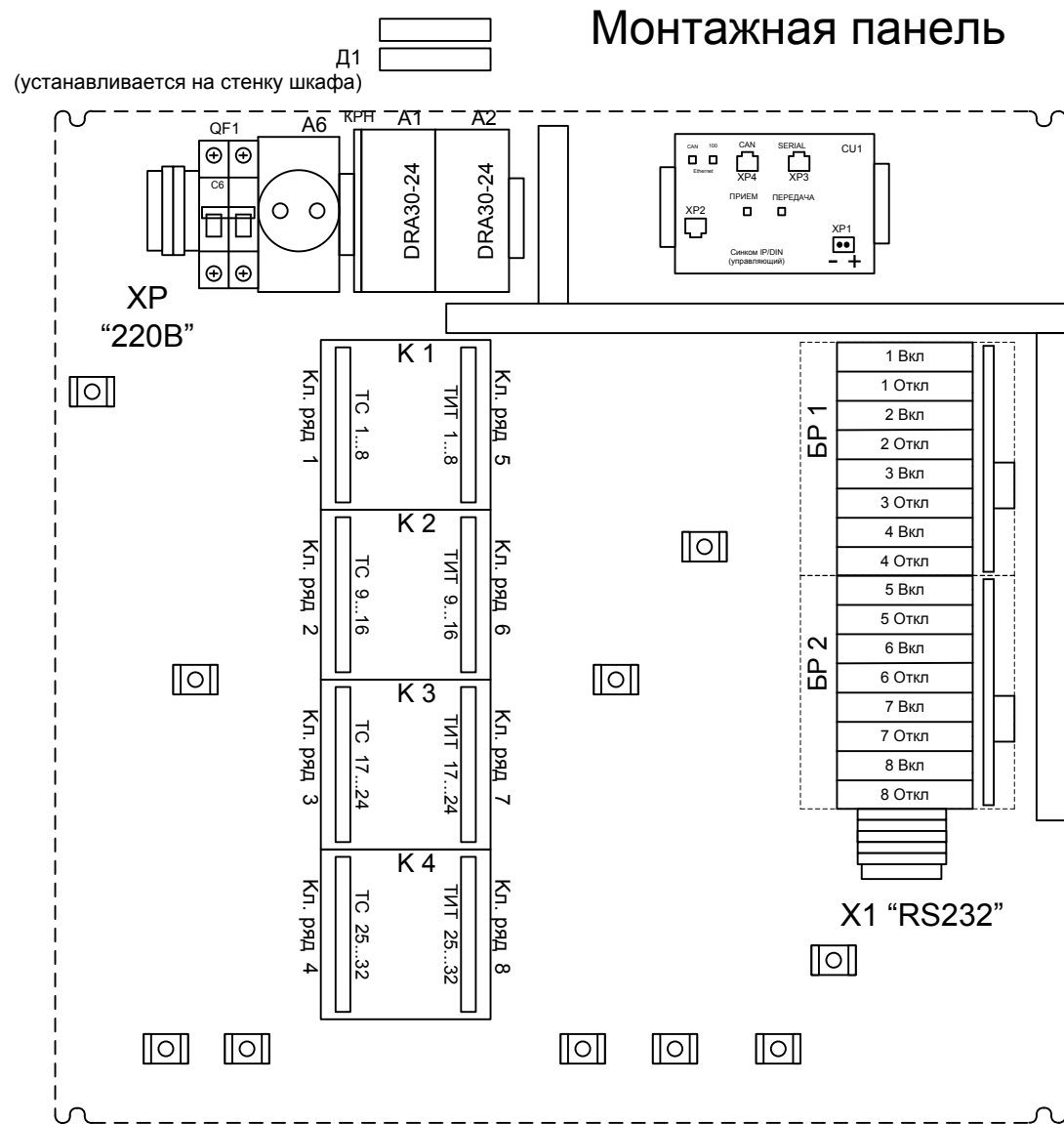
Взам. инв. №

Подпись и дата

Ине. № подл.

Изм.	Кол.	Лист	№ док.	Подпись	Дата			
						СТ66-32.32.8Б ПЭЗ		
						Вариант СБ/1Е/1Ак		
Разработал	Карелин					Стадия	Лист	Листов
Проверил	Дмитриев					РП	1	1
Н. Контроль						ООО «НТК ИНТЕРФЕЙС» г.Екатеринбург 2010 г.		
Утвердил	Дмитриев							

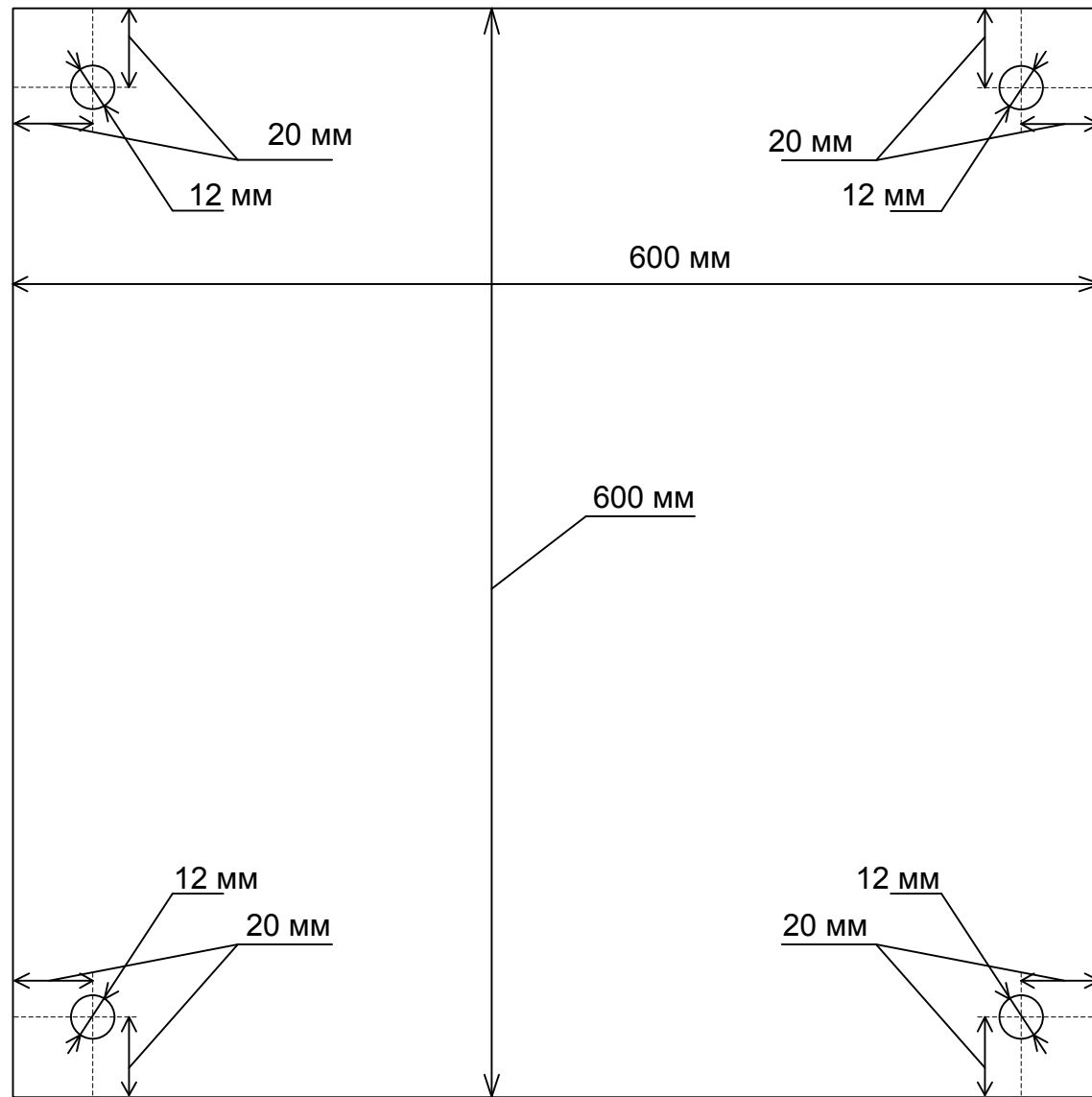
Перечень элементов



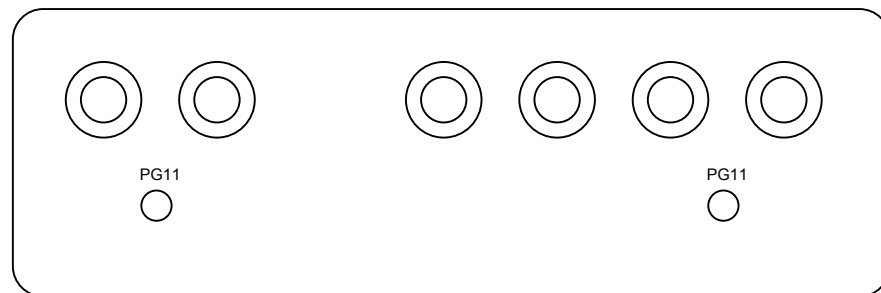
СТ66-32.32.8Б ВО					
Вариант СБ/1Е/1Ак					
Изм.	Кол.	Лист	№ док.	Подпись	Дата
Разработал		Карелин			
Проверил		Дмитриев			
Н. Контроль					
Утвердил		Дмитриев			
Общий вид					
			Стадия	Лист	Листов
			РП	1	1
ООО «НТК ИНТЕРФЕЙС» г. Екатеринбург 2010 г.					

Име. № подл.	Взам. инв. №
Подпись и дата	

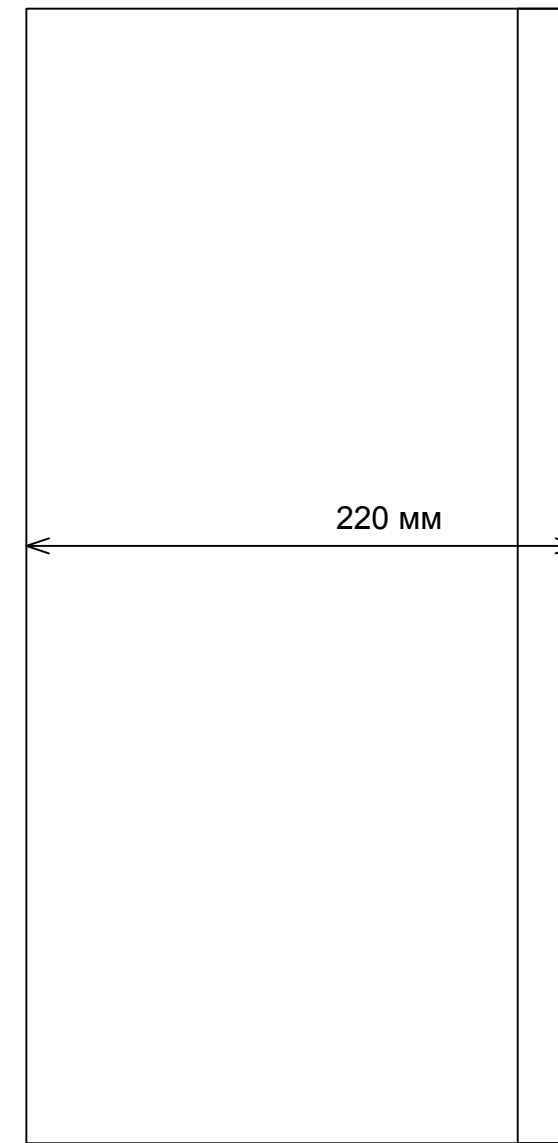
Задняя стенка шкафа



Расположение и количество кабельных вводов



Вид сбоку



Кабельный ввод
PG29
Ø 24 мм
Допустимый
размер кабеля

Кабельный ввод
PG11
Ø 10 мм
Допустимый
размер кабеля

СТ66-32.32.8Б

Вариант СБ/1Е/1Ак

Изм.	Кол.	Лист	№ док.	Подпись	Дата
Разработал		Карелин			
Проверил		Дмитриев			
Н. Контроль					
Утвердил		Дмитриев			

Габариты

Стадия Лист Листов

РП 1 1

ООО «НТК ИНТЕРФЕЙС»
г. Екатеринбург
2010 г.

Взам. инв. №

Подпись и дата

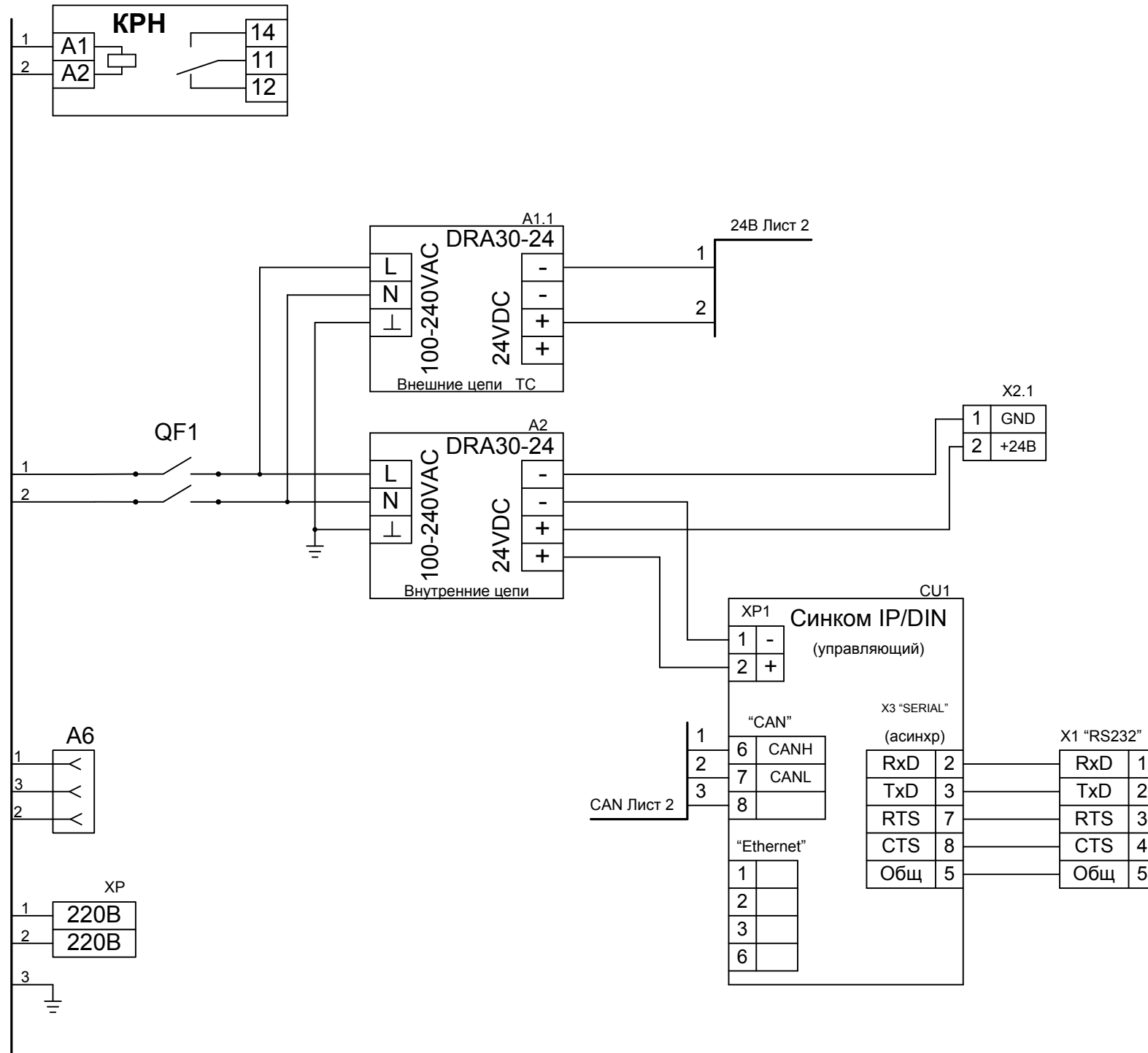
Инв. № подл.

Схема кабеля 1

X1		X2	
GND	1	1	GND
IN1	2	2	IN1
IN2	3	3	IN2
IN3	4	4	IN3
IN4	5	5	IN4
IN5	6	6	IN5
IN6	7	7	IN6
IN7	8	8	IN7
IN8	9	9	IN8
GND	10	10	GND

Схема кабеля 2

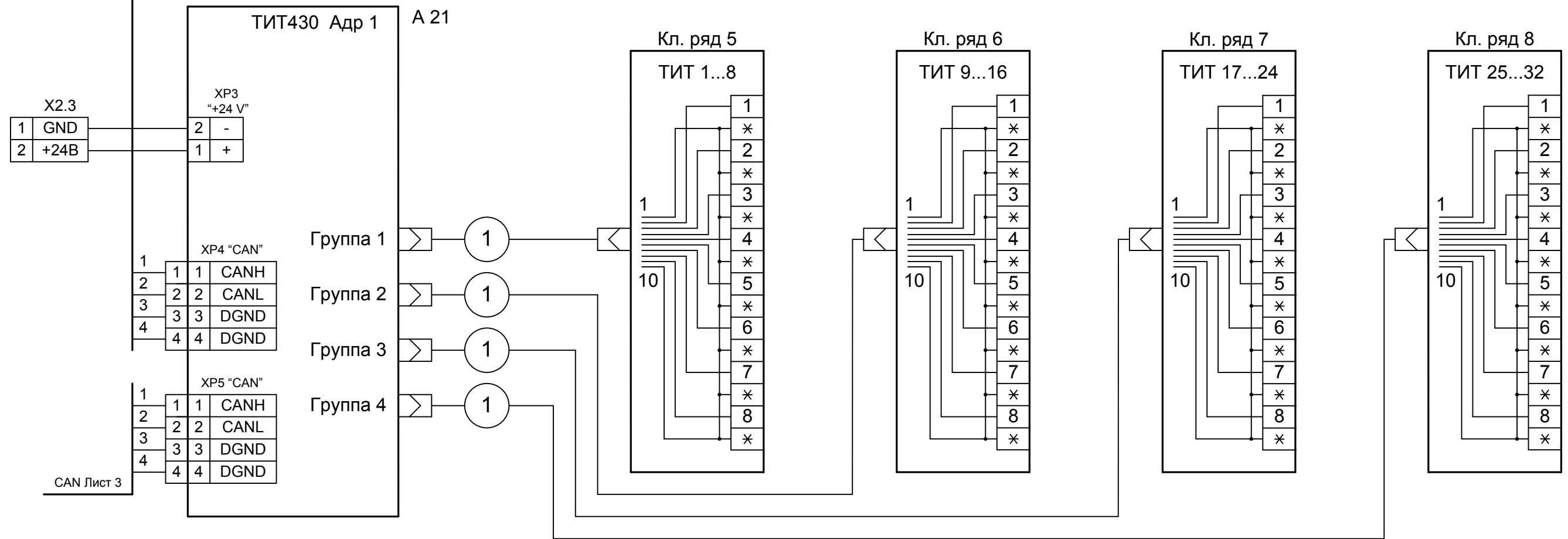
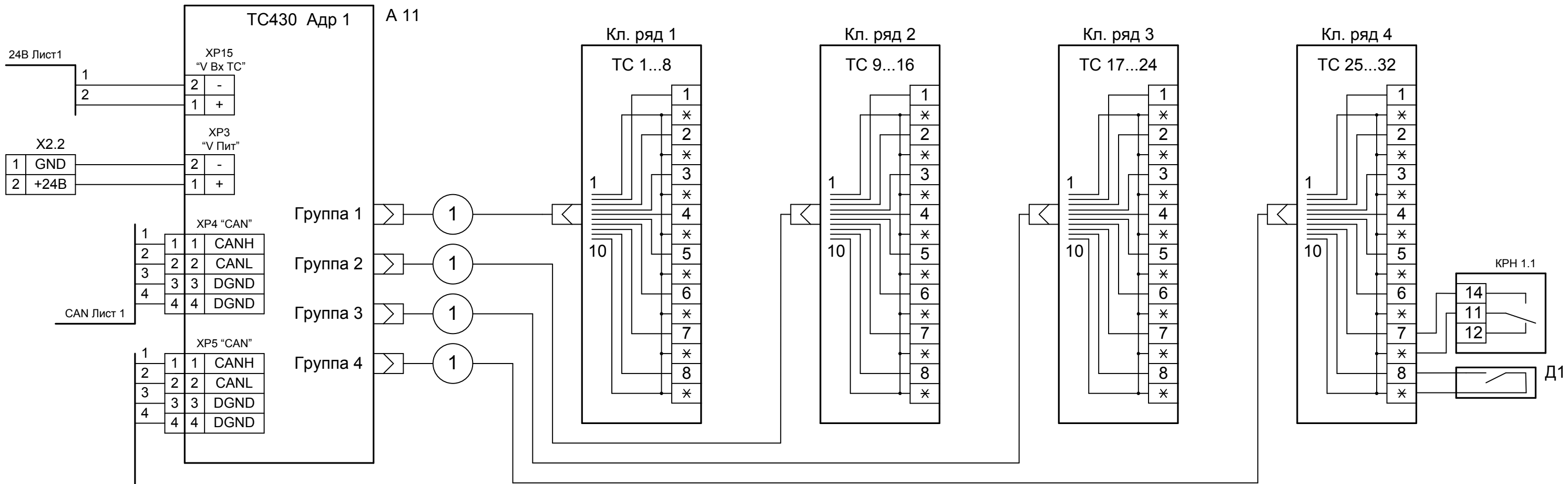
X1		X2	
GND	1	10	GND
IN1	2	9	IN1
IN2	3	8	IN2
IN3	4	7	IN3
IN4	5	6	IN4
IN5	6	5	IN5
IN6	7	4	IN6
IN7	8	3	IN7
IN8	9	2	IN8
GND	10	1	GND



Изм. № подл.	
Подпись и дата	
Взам. инв. №	

Изм.	Кол.	Лист	№ док.	Подпись	Дата
Разработал		Карелин			
Проверил		Дмитриев			
Н. Контроль					
Утвердил		Дмитриев			

СТ66-32.32.8Б ЭЗ			
Вариант СБ/1Е/1Ак			
Схема соединений	Стадия	Лист	Листов
	РП	1	3
	ООО «НТК ИНТЕРФЕЙС» г.Екатеринбург 2010 г.		



Взам. инв. №

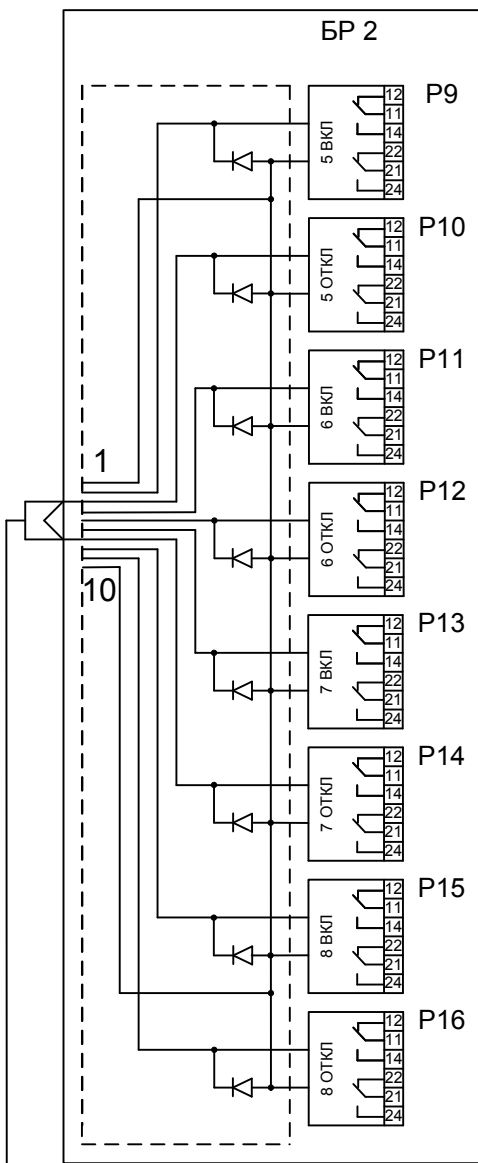
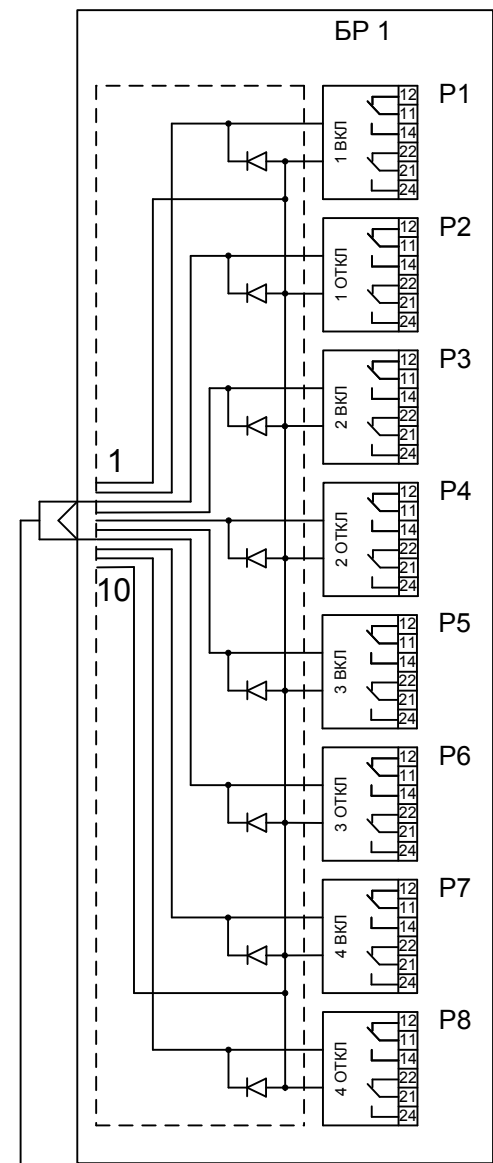
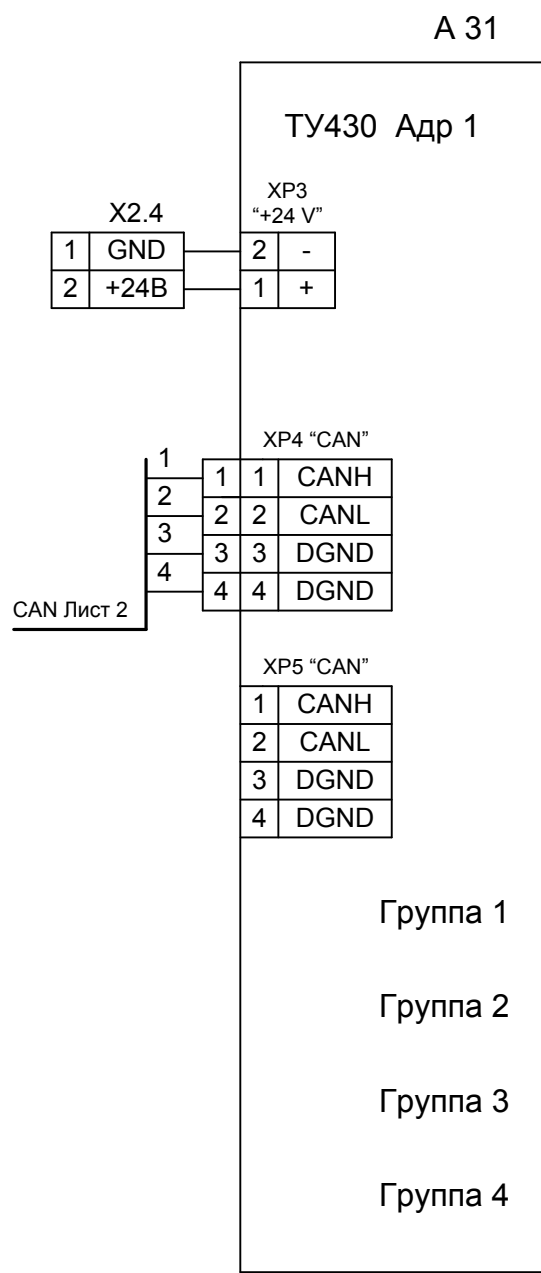
Подпись и дата

Инв. № подл.

Изм.	Кол. л.	Лист	№ док	Подп.	Дата
------	---------	------	-------	-------	------

СТ66-32.32.8Б ЭЗ

Лист
2



Изм.	Кол.у	Лист	№док	Подп.	Дата
------	-------	------	------	-------	------

Инв. № подл. Подпись и дата. Взам. инв. №

Клемник	Контакт	№ п/п	СИГНАЛ	Кабель / провод	Куда поступает
Кл. ряд 1 (ТС 1...8)	1	1			
	*		Общ.		
	2	2			
	*		Общ.		
	3	3			
	*		Общ.		
	4	4			
	*		Общ.		
	5	5			
	*		Общ.		
	6	6			
	*		Общ.		
	7	7			
	*		Общ.		
8	8				
*		Общ.			
Кл. ряд 2 (ТС 9...16)	1	9			
	*		Общ.		
	2	10			
	*		Общ.		
	3	11			
	*		Общ.		
	4	12			
	*		Общ.		
	5	13			
	*		Общ.		
	6	14			
	*		Общ.		
	7	15			
	*		Общ.		
8	16				
*		Общ.			

Взам. инв. №

Подпись и дата

Инв. № подл.

<i>Изм.</i>	<i>Кол.</i>	<i>Лист</i>	<i>№ док.</i>	<i>Подпись</i>	<i>Дата</i>
Разработал	Карелин				
Проверил	Дмитриев				
Н. Контроль					
Утвердил	Дмитриев				

СТ66-32.32.8Б.ТС Э5

Вариант СБ/1Е/1Ак

**Таблица подключения
ТС**

Стадия	Лист	Листов
РП	1	2
ООО «НТК ИНТЕРФЕЙС» г.Екатеринбург 2010 г.		

Ине. № подл.	Подпись и дата	Взам. ине. №

Клемник	Контакт	№ п/п	СИГНАЛ	Кабель / провод	Куда поступает
Кл. ряд 3 (ТС 17...24)	1	17	Общ.		
	*				
	2	18	Общ.		
	*				
	3	19	Общ.		
	*				
	4	20	Общ.		
	*				
5	21	Общ.			
*					
6	22	Общ.			
*					
7	23	Общ.			
*					
8	24	Общ.			
*					
Кл. ряд 4 (ТС 25...32)	1	25	Общ.		
	*				
	2	26	Общ.		
	*				
	3	27	Общ.		
	*				
	4	28	Общ.		
	*				
	5	29	Общ.		
	*				
	6	30	Общ.		
	*				
7	31	Общ.			
*					
8	32	Общ.			
*					

Клемник	Контакт	№ п/п	СИГНАЛ	Кабель / провод	Куда поступает
Кл. ряд 5 (ТИТ 1...8)	1	1			
	*		Общ.		
	2	2			
	*		Общ.		
	3	3			
	*		Общ.		
	4	4			
	*		Общ.		
	5	5			
	*		Общ.		
	6	6			
	*		Общ.		
	7	7			
	*		Общ.		
8	8				
*		Общ.			
Кл. ряд 6 (ТИТ 9...16)	1	9			
	*		Общ.		
	2	10			
	*		Общ.		
	3	11			
	*		Общ.		
	4	12			
	*		Общ.		
	5	13			
	*		Общ.		
	6	14			
	*		Общ.		
	7	15			
	*		Общ.		
8	16				
*		Общ.			

Взам. инв. №

Подпись и дата

Инв. № подл.

СТ66-32.32.8Б.ТИТ Э5

Вариант СБ/1Е/1Ак

Изм.	Кол.	Лист	№ док.	Подпись	Дата
Разработал		Карелин			
Проверил		Дмитриев			
Н. Контроль					
Утвердил		Дмитриев			

**Таблица подключения
ТИТ**

Стадия	Лист	Листов
РП	1	2
ООО «НТК ИНТЕРФЕЙС» г.Екатеринбург 2010 г.		

Ине. № подл.	Подпись и дата	Взам. ине. №

Клемник	Контакт	№ п/п	СИГНАЛ	Кабель / провод	Куда поступает
Кл. ряд 7 (ТИТ 17...24)	1	17	Общ.		
	*				
	2	18	Общ.		
	*				
	3	19	Общ.		
	*				
	4	20	Общ.		
	*				
	5	21	Общ.		
	*				
	6	22	Общ.		
	*				
7	23	Общ.			
*					
8	24	Общ.			
*					
Кл. ряд 8 (ТИТ 25...32)	1	25	Общ.		
	*				
	2	26	Общ.		
	*				
	3	27	Общ.		
	*				
	4	28	Общ.		
	*				
	5	29	Общ.		
	*				
	6	30	Общ.		
	*				
7	31	Общ.			
*					
8	32	Общ.			
*					

Инв. № подл.	Подпись и дата	Взам. инв. №

		Коман да	Конт.	СИГНАЛ	Кабель / провод	Куда поступает	
Блок реле ТУ БР1	Объект 1 ВКЛ		11				
			12				
			14				
			21				
			22				
			24				
	Объект 1 ОТКЛ		11				
			12				
			14				
			21				
			22				
			24				
	Объект 2 ВКЛ		11				
			12				
			14				
			21				
			22				
			24				
	Объект 2 ОТКЛ		11				
			12				
			14				
			21				
			22				
			24				
Объект 3 ВКЛ		11					
		12					
		14					
		21					
		22					
		24					
Объект 3 ОТКЛ		11					
		12					
		14					
		21					
		22					
		24					
Объект 4 ВКЛ		11					
		12					
		14					
		21					
		22					
		24					
Объект 4 ОТКЛ		11					
		12					
		14					
		21					
		22					
		24					

Изм.	Кол.л	Лист	№док	Подп.	Дата
------	-------	------	------	-------	------

СТ66-32.32.8Б.ТУ Э5

Лист

2

Инв. № подл.	Подпись и дата	Взам. инв. №

		Коман да	Конт.	СИГНАЛ	Кабель / провод	Куда поступает	
Блок реле ТУ БР2	Объект 5 ВКЛ		11				
			12				
			14				
			21				
			22				
			24				
	Объект 5 ОТКЛ		11				
			12				
			14				
			21				
			22				
			24				
	Объект 6 ВКЛ		11				
			12				
			14				
			21				
			22				
			24				
	Объект 6 ОТКЛ		11				
			12				
			14				
			21				
			22				
			24				
Объект 7 ВКЛ		11					
		12					
		14					
		21					
		22					
		24					
Объект 7 ОТКЛ		11					
		12					
		14					
		21					
		22					
		24					
Объект 8 ВКЛ		11					
		12					
		14					
		21					
		22					
		24					
Объект 8 ОТКЛ		11					
		12					
		14					
		21					
		22					
		24					

Изм.	Кол.л	Лист	№док	Подп.	Дата
------	-------	------	------	-------	------

СТ66-32.32.8Б.ТУ Э5

Лист

3